



NTSS

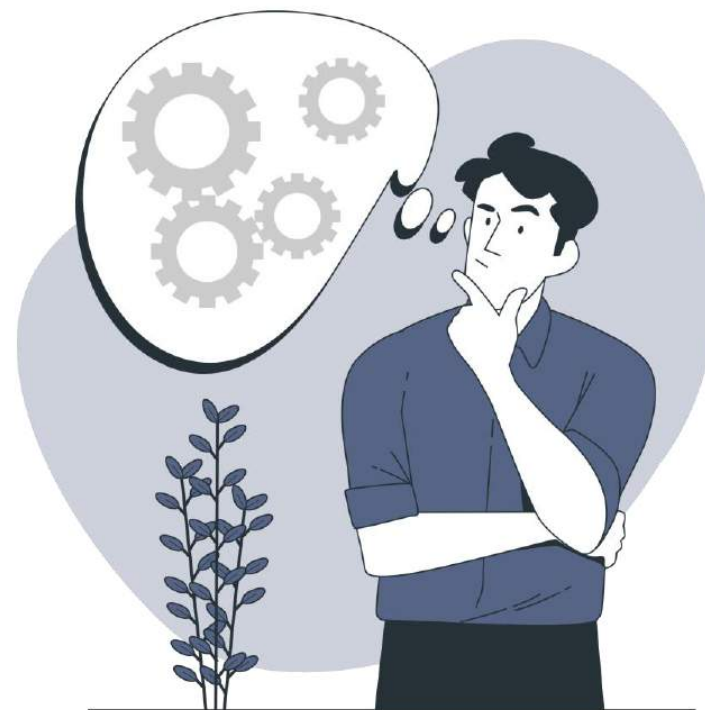
ГРУППА КОМПАНИЙ EMILINK

РЕШЕНИЯ ДЛЯ ПОСТРОЕНИЯ ЦОД И СКС «ПОД КЛЮЧ»

ОТ РОССИЙСКОГО ПРОИЗВОДИТЕЛЯ

КАК ПОСТРОИТЬ ИДЕАЛЬНЫЙ ЦОД ?

ВЫГОДНО,
СОВРЕМЕННО,
БЕЗОПАСНО,
КОМПЛЕКСНО?



НАШ ОТВЕТ

NTSS

ГРУППА КОМПАНИЙ EMILINK

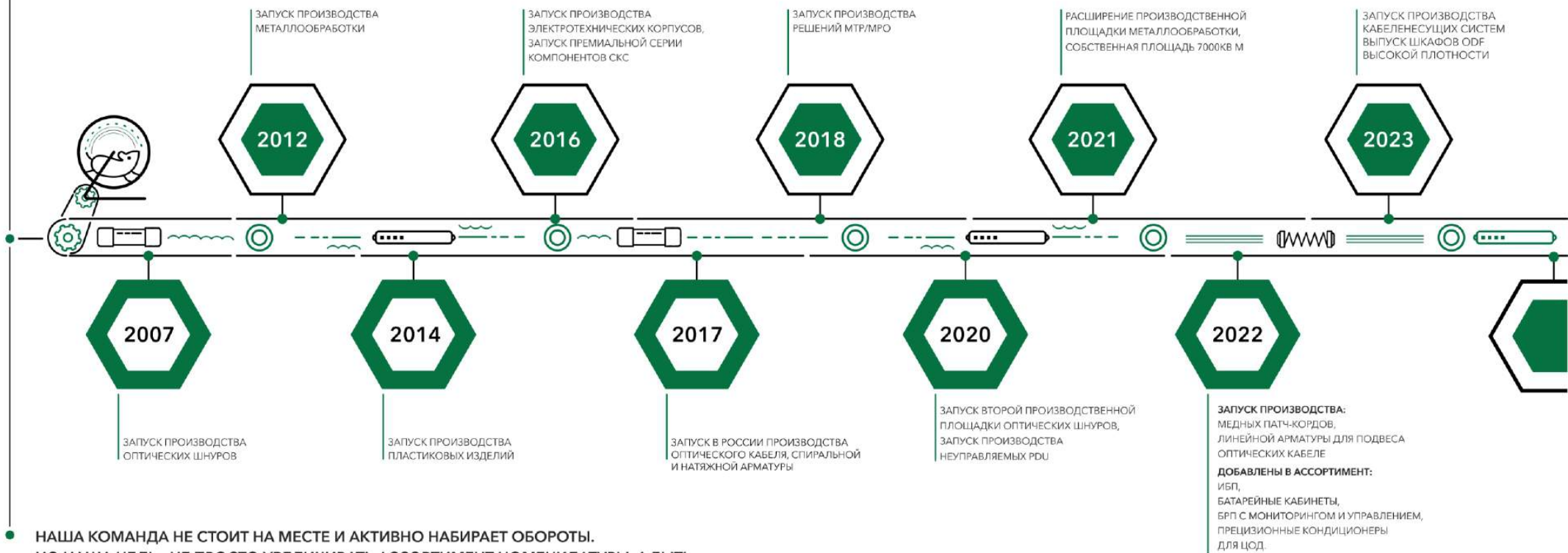
ЭТАПЫ РАЗВИТИЯ



Emilink

ГРУППА КОМПАНИЙ

ЭТАПЫ РАЗВИТИЯ



НАША КОМАНДА НЕ СТОИТ НА МЕСТЕ И АКТИВНО НАБИРАЕТ ОБОРОТЫ.
НО НАША ЦЕЛЬ - НЕ ПРОСТО УВЕЛИЧИВАТЬ АССОРТИМЕНТ НОМЕНКЛАТУРЫ, А БЫТЬ
НАДЕЖНЫМ ПОСТАВЩИКОМ КАЧЕСТВЕННОЙ ПРОДУКЦИИ ДЛЯ НАШИХ ПАРТНЕРОВ!

NTSS

В ЦИФРАХ

БОЛЕЕ **15000** КВ. МЕТРОВ
ПРОИЗВОДСТВЕННО-СКЛАДСКИХ
ПЛОЩАДЕЙ В РОССИИ



БОЛЕЕ **200** ТОНН
ЛИСТОВОГО МЕТАЛЛА В МЕСЯЦ

NTSS

NTSS / **Emilink**
ГРУППА КОМПАНИЙ



БОЛЕЕ **50** единиц
МЕТАЛЛООБРАБАТЫВАЮЩЕГО
И СВАРОЧНОГО ОБОРУДОВАНИЯ

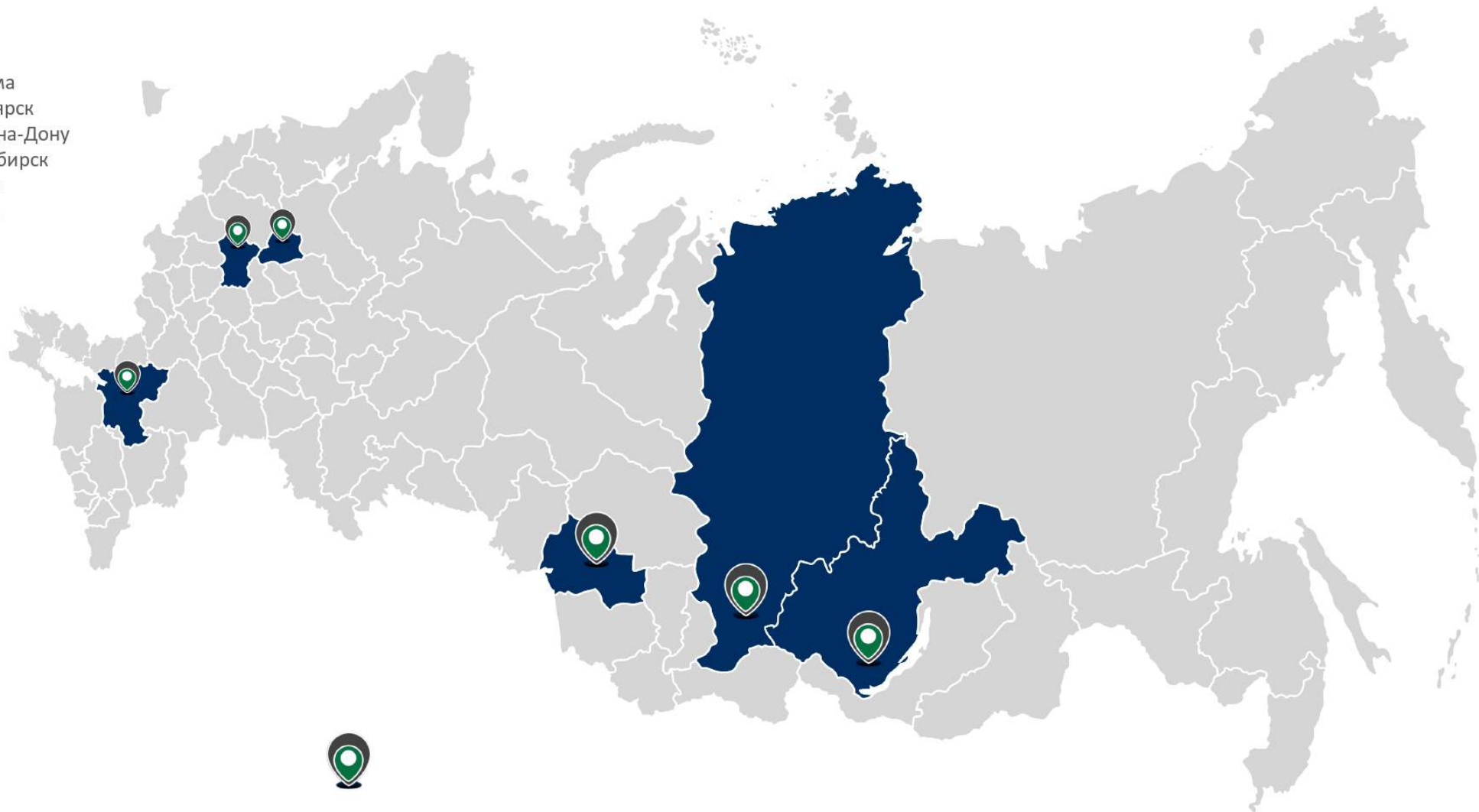


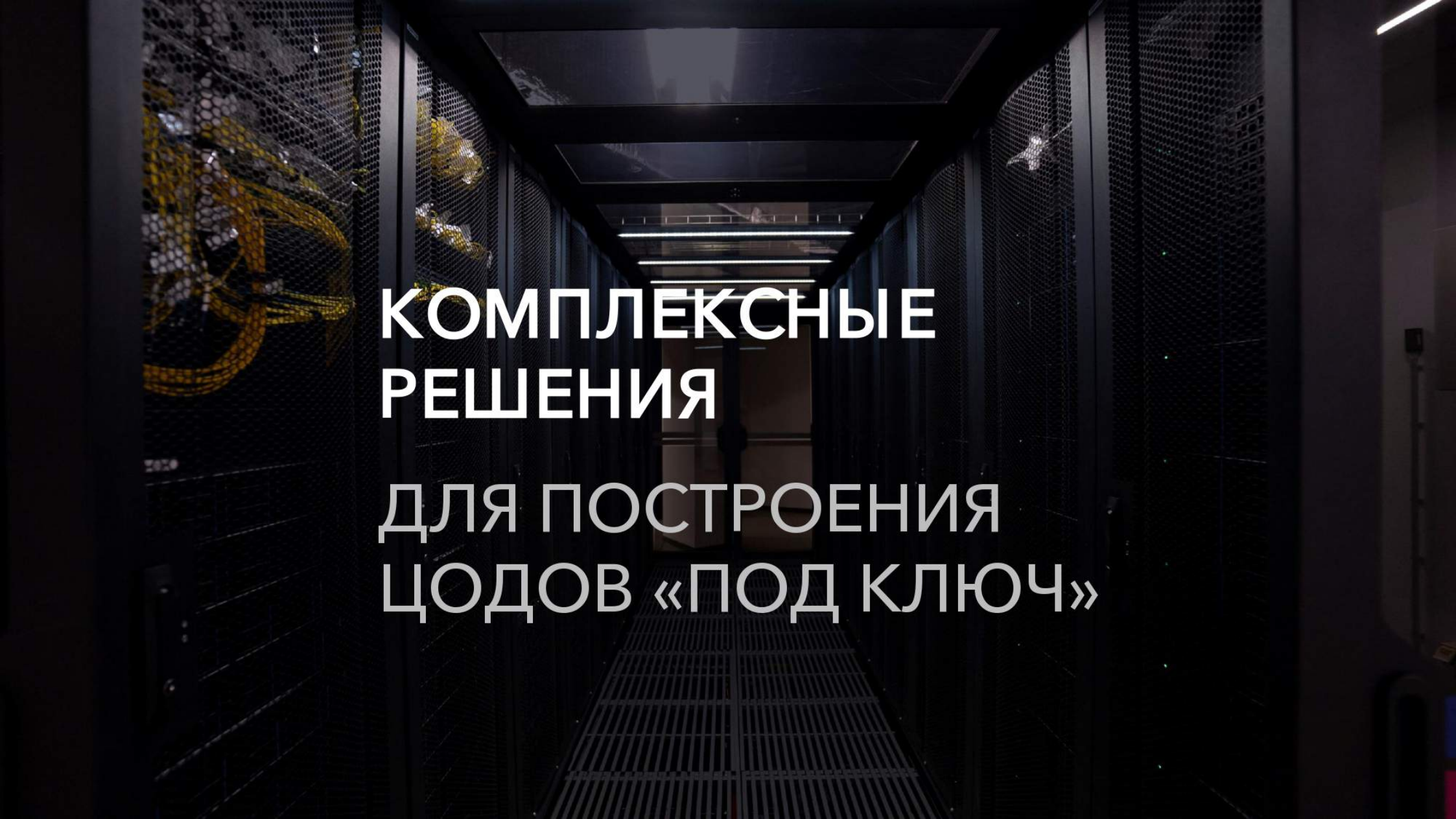
БОЛЕЕ **350000**
МЕДНЫХ И ОПТИЧЕСКИХ
ПАТЧ-КОРДОВ В МЕСЯЦ



ОФИСЫ И СКЛАДЫ В **6** РЕГИОНАХ РОССИИ И КАЗАХСТАНЕ

- Москва
- Кострома
- Красноярск
- Ростов-на-Дону
- Новосибирск
- Иркутск
- Алматы





**КОМПЛЕКСНЫЕ
РЕШЕНИЯ**

**ДЛЯ ПОСТРОЕНИЯ
ЦОДОВ «ПОД КЛЮЧ»**

ШКАФЫ И СТОЙКИ
ДЛЯ ЦОД

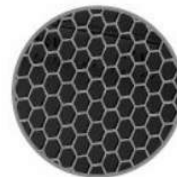
ПРОЦОД

СЕРВЕРНЫЕ ШКАФЫ
СЕРИИ

РС

РСМ

Размещение оборудования
весом до 2000 кг



До 85%
перфорация дверей

Разделенные боковые
стенки с защелками
и замками

Быстроръемный потолок
с интегрированными
щеточными вводами

Передняя дверь оснащена
поворотной ручкой с замком

Задние распашные
двухстворчатые
двери оснащены
поворотной ручкой
с замком



Опускаемые шторы
для блокирования воздушного
потока снизу в комплекте

Ролики и ножки
в комплекте

ШКАФЫ И СТОЙКИ
ДЛЯ ЦОД

ПРОЦОД

СЕРВЕРНЫЕ ШКАФЫ
СЕРИИ

DS

ВОЗМОЖНОСТЬ ПЕРЕМЕЩАТЬ
НА РОЛИКАХ ПОД НАГРУЗКОЙ
1500 КГ

DS универсальная серия серверных шкафов
для центров обработки данных

Размещение оборудования
весом до 1500 кг



До 85 %
перфорация дверей

Разделенные боковые стенки
с защелками и замками

Передние распашные
двухстворчатые двери
оснащены поворотной
ручкой с замком

Быстросъемный потолок
с возможностью установки
незамкнутых щёточных вводов

Задняя
распашная
дверь оснащена
поворотной
ручкой с замком



Опускаемые шторы
для блокирования воздушного
потока снизу в комплекте

Ролики и ножки
в комплекте

ШКАФЫ И СТОЙКИ
ДЛЯ ЦОД

ПРОЦОД

МНОГОСЕКЦИОННЫЕ
СЕРВЕРНЫЕ ШКАФЫ
СЕРИИ

CoPC

Съемные боковые секции
с индивидуальными ключами
на каждую секцию

Двери на каждую секцию
с индивидуальными
ключами



Глубие пол и потолок
с местами для установки
кабельных вводов

Жесткие разделители секций
с высокой нагрузкой и местами
для установки вводов для
прокладки кабеля

УНИВЕРСАЛЬНЫЕ МОДУЛЬНЫЕ СИСТЕМЫ ИЗОЛЯЦИИ ДЛЯ ЦОД

Базовая самонесущая конструкция MSIK

- Входные группы от простых до самых сложных
- Собирается из панелей AL+поликарбонат Г1
- Потолочные панели 3 варианта (не открываемые, обслуживаемые, аварийно-поворотные)
- Построение как коридоров с потолочными панелями так и в варианте «факел»
- Используется как в прямых так и разновысоких рядах

ТЕЛЕКОММУНИКАЦИОННОЕ ОБОРУДОВАНИЕ
РОССИЙСКОГО ПРОИЗВОДСТВА ОТВЕЧАЕТ
МЕЖДУНАРОДНОМУ СТАНДАРТУ КАЧЕСТВА

ИЗОЛЯЦИЯ
ХОЛОДНОГО
КОРИДОРА

CACS



ИЗОЛЯЦИЯ
ГОРЯЧЕГО
КОРИДОРА

HACS





до 6048 волокон НА КОННЕКТОРАХ LC

ОТСУТВИЕ ПРИВЯЗКИ К ОДНОМУ ФОРМАТУ КОННЕКТОРОВ (ДОПУСТИМЫ ЛЮБЫЕ ВИДЫ КОННЕКТОРОВ В КРОССОВЫХ ПОЛЯХ), НО ПРИ ВЫСОКОЙ ПЛОТНОСТИ РЕКОМЕНДУЕТСЯ ИСПОЛЬЗОВАТЬ КОННЕКТОРЫ С СИСТЕМОЙ PUSH PULL TABS

ШКАФЫ МОГУТ БЫТЬ ИСПОЛЬЗОВАНЫ В ЦОДАХ И В УЗЛАХ СВЯЗИ, ТАК КАК ПОЗВОЛЯЮТ ДОСТИЧЬ ВЫСОКОЙ ПЛОТНОСТИ И ЛЕГКО МАСШТАБИРУЕМЫ

100%

**ЛОКАЛИЗАЦИЯ ПРОИЗВОДСТВА
НА СОБСТВЕННЫХ ПЛОЩАДЯХ В РОССИИ**

ДВОЙНЫЕ ПЕРЕДНИЕ ДВЕРИ С ЗАМКАМИ,
ОТКРЫВАЮЩИЕСЯ В РАЗНЫЕ СТОРОНЫ

ВЫСОТА ОТ 42 ДО 54U
ШИРИНА ОТ 500 ДО 1200 MM
ГЛУБИНА ОТ 500 ДО 800 MM

ВОЗМОЖНОСТЬ ИСПОЛНЕНИЯ В ЛЮБОМ ЦВЕТЕ
ИЛИ КОРПОРАТИВНОМ СТИЛЕ

МАСШТАБИРУЕМАЯ СИСТЕМА С ВОЗМОЖНОСТЬЮ
СОЕДИНЕНИЯ ШКАФОВ В РЯД В ЕДИНОЕ БОЛЬШОЕ
КОММУТАЦИОННОЕ ПОЛЕ БЕЗ ОГРАНИЧЕНИЙ И СО
СКВОЗНЫМ ПРОХОДОМ КАБЕЛЕЙ ГОРИЗОНТАЛЬНО
МЕЖДУ КОНСТРУКТИВАМИ

ДНО ШКАФА ВЫПОЛНЕНО ИЗ СЪЕМНЫХ ПАНЕЛЕЙ



ЗАДНЯЯ СТЕНКА ДВОЙНАЯ, СЪЕМНАЯ, ШКАФЫ
МОГУТ ОБЪЕДИНЯТЬСЯ КАК С БОКОВОЙ
СТОРОНЫ, ТАК И ЗАДНИМИ ПЛОСКОСТЯМИ

В КРЫШУ И ДНО ШКАФА МОГУТ БЫТЬ
УСТАНОВЛЕНЫ ЩЕТОЧНЫЕ КАБЕЛЬНЫЕ
ВВОДЫ БЕЗ ОГРАНИЧЕНИЙ НА КОЛИЧЕСТВО
И РАЗМЕР ВВОДИМЫХ КАБЕЛЕЙ

ПРОВОЛОЧНЫЕ ЛОТКИ В ЗАДНЕЙ ЧАСТИ ДЛЯ
КРЕПЛЕНИЯ ВВОДИМОГО КАБЕЛЯ С
ВОЗМОЖНОСТЬЮ УСТАНОВКИ В РАЗНЫХ
ПОЛОЖЕНИЯХ

ПАЛЬЦЕВЫЕ ОРГАНАЙЗЕРЫ ДЛЯ ОТВОДА
ПАТЧ-КОРДОВ И ДЛЯ ВВОДА КАБЕЛЕЙ
В КРОССЫ

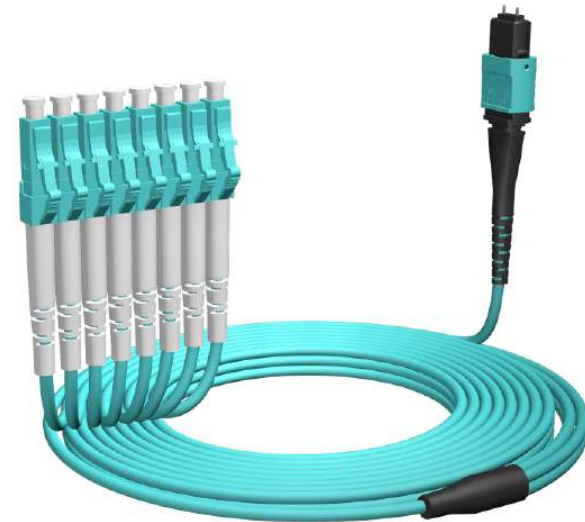
БОКОВЫЕ ПАНЕЛИ ДЛЯ ОРГАНАЙЗЕРОВ
«ГРИБКОВ», КОТОРЫЕ МОГУТ БЫТЬ
УСТАНОВЛЕНЫ В РАЗНЫХ ПОЛОЖЕНИЯХ,
ПОД РАЗНОЕ КОЛИЧЕСТВО СОЕДИНИТЕЛЬНЫХ
КАБЕЛЕЙ

ОБЛЕГЧЕННАЯ АЛЮМИНИЕВАЯ РАМА БЕЗ
ПЕРЕДНИХ ВЕРТИКАЛЬНЫХ СТОЕК
(ПРОМЕЖУТОЧНЫЕ СТОЙКИ
УСТАНОВЛИВАЮТСЯ НА 50% ГЛУБИНЫ С
ВОЗМОЖНОСТЬЮ ДЕМОНТАЖА ДЛЯ
ПРОКЛАДКИ ГОРИЗОНТАЛЬНЫХ КАБЕЛЕЙ)

19ДЮЙМОВЫЕ ВЕРТИКАЛЬНЫЕ
НАПРАВЛЯЮЩИЕ МОГУТ ПЕРЕМЕЩАТЬСЯ
ПО ГЛУБИНЕ ШКАФА, А ТАКЖЕ ПО
ГОРИЗОНТАЛИ И ШИРИНЕ С СОХРАНЕНИЕМ
19ДЮЙМОВОГО УСТАНОВОЧНОГО РАЗМЕРА

NTSS ODF PROF

СТРУКТУРИРОВАННЫЕ КАБЕЛЬНЫЕ СИСТЕМЫ



ЭЛЕМЕНТЫ ДЛЯ СКС NTSS PREMIUM



ВОЛОКОННО-ОПТИЧЕСКИЕ КАБЕЛИ:

Универсальные и внутренние распределительные кабели Distribution и Breakout, с любым типом волокна.



КОММУТАЦИОННЫЕ ШНУРЫ:

Патчкорды оптические с любым типом волокна и любым типом коннекторов. Патч-корды и пигтейлы любых объемов. Рекомендованные для систем высокой плотности коннекторы с удобной системой извлечения.



Патчкорды медные категорий 5е, 6, 6А с экраном и без него FTP и UTP, патчкорды из внешнего одножильного кабеля для подключения уличного оборудования. 24AWG – стандартное решение на толстом кабеле, 26AWG – экономное решение без изменения качества, 28AWG – высокоплотное решение для ЦОД.



РОЗЕТКИ НА РАБОЧИХ МЕСТАХ:

Телекоммуникационные розетки для установки в короб или на стену, одно и двух портовые, категорий 5е, 6, 6А с экраном и без него FTP и UTP. Оптические настенные розетки на один или два порта.



КРОССЫ ОПТИЧЕСКИЕ И ПАТЧПАНЕЛИ:

Оптические кроссы настенные и стоечные, укомплектованные любым количеством портов и под любой тип коннектора. Патчпанели категорий 5е, 6, 6А с количеством портов 12, 16, 24, 48, с экраном и без него FTP и UTP с креплением на 19" направляющие или на стену. Решения высокой плотности собственного производства – Оптические кроссы до 144 волокон, для сварки и для претерминированных MTP/MPO решений.



КАБЕЛЬНЫЕ СБОРКИ:

Медные готовые кабельные сборки для коммутации между шкафами в наборные патчпанели, любой длины с количеством портов 6, 12, 24.

Оптические кабельные сборки на любом типе кабеля, с любой волоконностью и любым типом волокна. Кабельные транковые сборки MTP/MPO с любым типом волокна из кабеля собственного производства, любых длин в кратчайшие сроки.

Для высокоплотных решений в ЦОД возможно изготовление сборок из тонкого кабеля 28AWG что сэкономит до 50% места в кабельных трассах.



КАБЕЛИ ВИТАЯ ПАРА:

Кабели витая пара с медной жилой категорий 5е, 6, 6А, 7, 8 для внутренней и внешней прокладки, с различным типом экрана или без него UUTP, FUTP, UFTP, SFTP, с различным материалом оболочки PVC, PE, LSZH, нг(A)-HF, нг(A)-HFLTx

БЛОКИ РАСПРЕДЕЛЕНИЯ ПИТАНИЯ

АВТОМАТЫ ВВОДА РЕЗЕРВА



БЛОКИ РАСПРЕДЕЛЕНИЯ ПИТАНИЯ

ГОРИЗОНТАЛЬНЫЕ PDU 19":

- Basic, Metered
- 1ф10А (2,3 кВт), 1ф16А (3,7 кВт)
- Вход: клеммная колодка, разъёмы C14, C20, Shuko
- Автоматы, измерительные приборы, выключатель
- Бестселлеры в наличии на складе

ВЕРТИКАЛЬНЫЕ PDU:

- Basic, Metered, Metered +, Switched, Managed
- 1ф16А (3,7 кВт), 1ф32А (7,4 кВт), 3ф16А (11 кВт), 3ф32А (22 кВт)
- Комплектация розетками C13, C19, Shuko
- Разные цвета корпусов и розеток
- Любой набор розеток в кастомизированных решениях
- Рабочая температура PDU до 60°C
- Гидромагнитные автоматические выключатели
- Бестселлеры в наличии на складе



АВТОМАТ ВВОДА РЕЗЕРВА



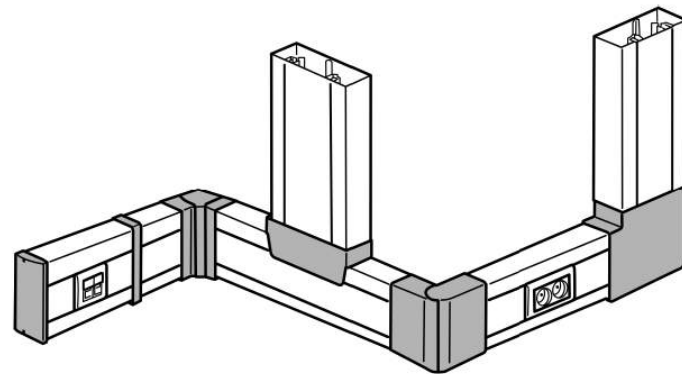
ИСТОЧНИКИ БЕСПЕРЕБОЙНОГО ПИТАНИЯ



ПРЕЦИЗИОННЫЕ КОНДИЦИОНЕРЫ



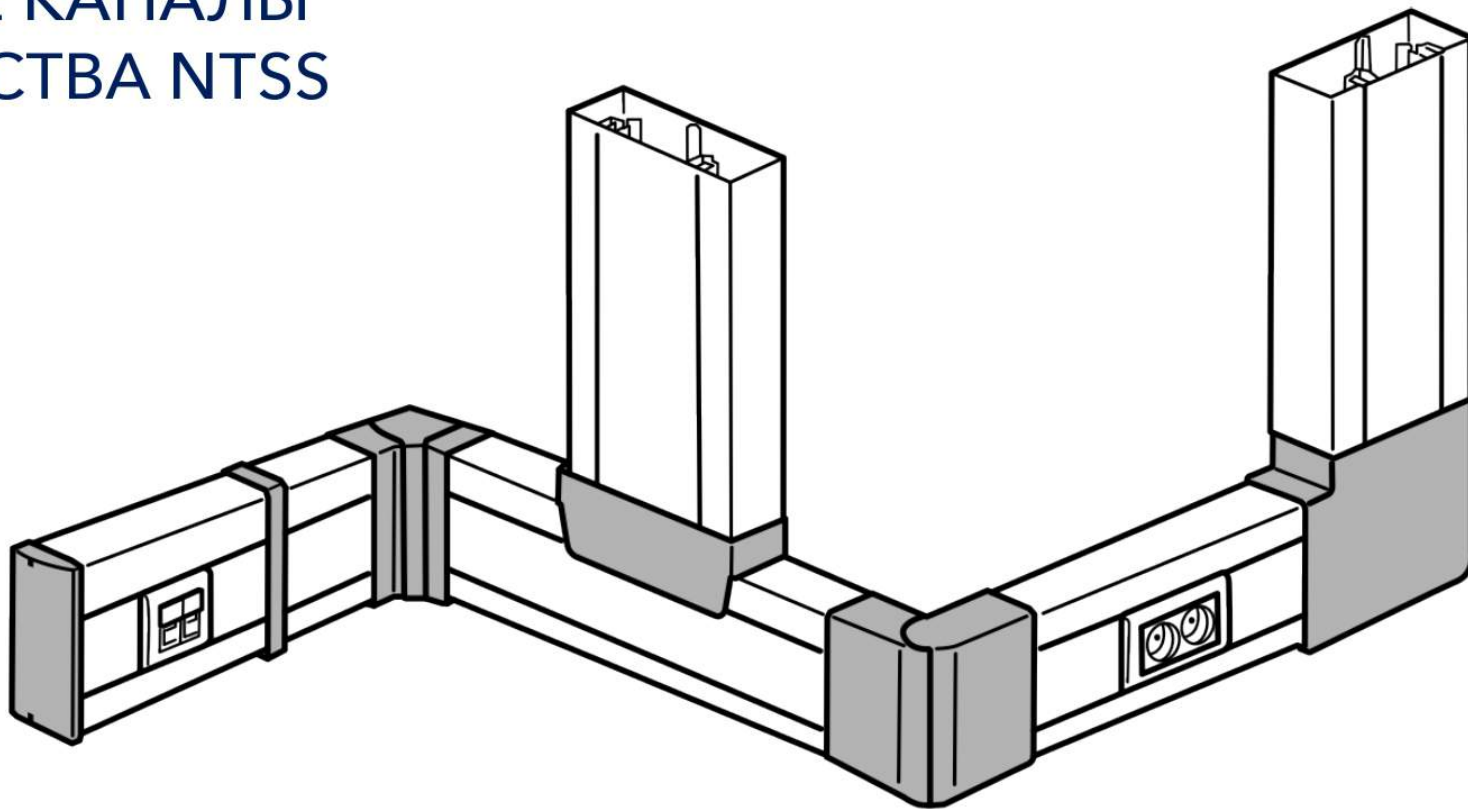
КАБЕЛЬНЫЕ СИСТЕМЫ



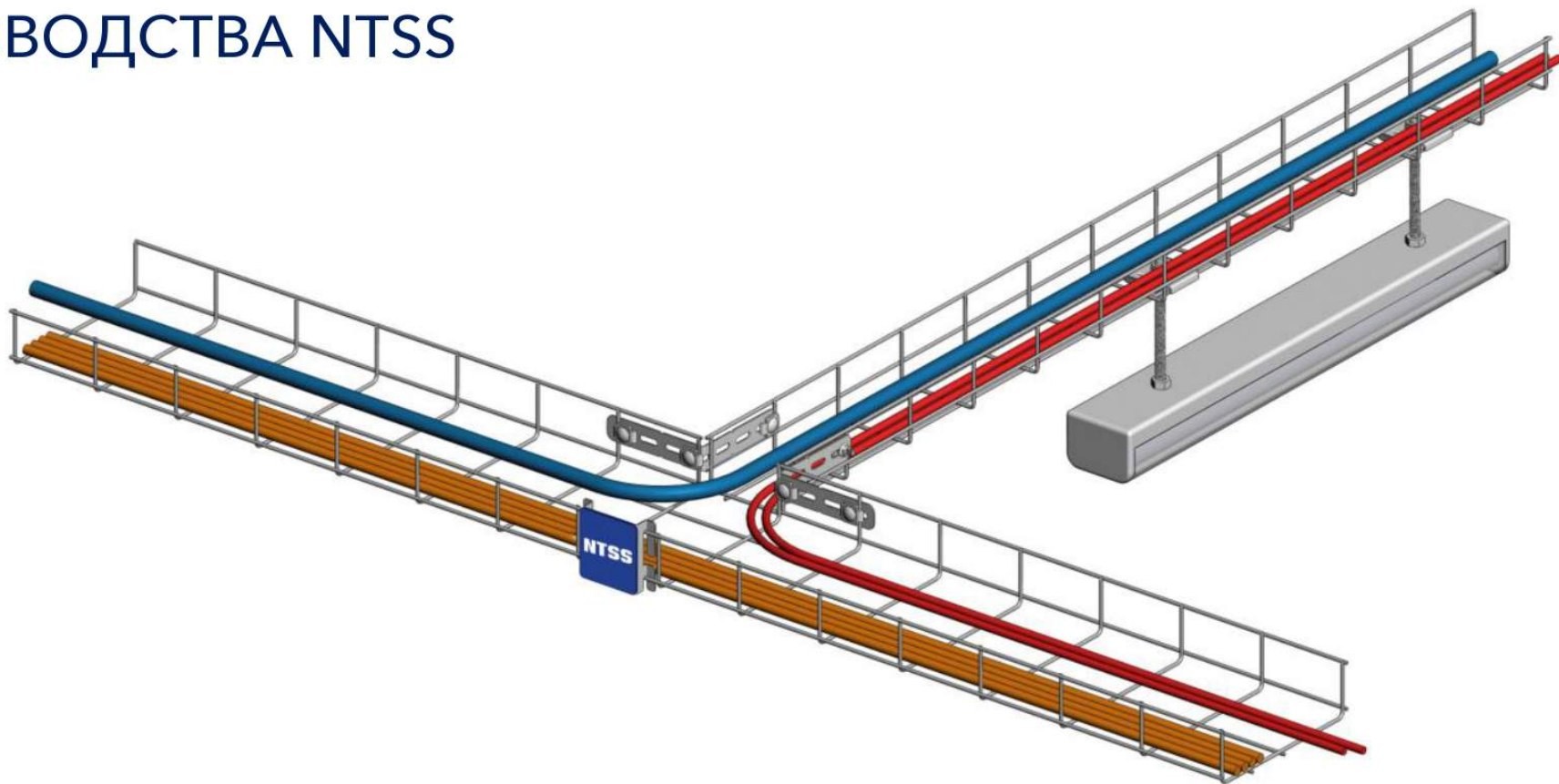
ЖЕЛТЫЕ ЛОТКИ ДЛЯ ПРОКЛАДКИ ОПТИЧЕСКИХ КАБЕЛЕЙ В ЦОД



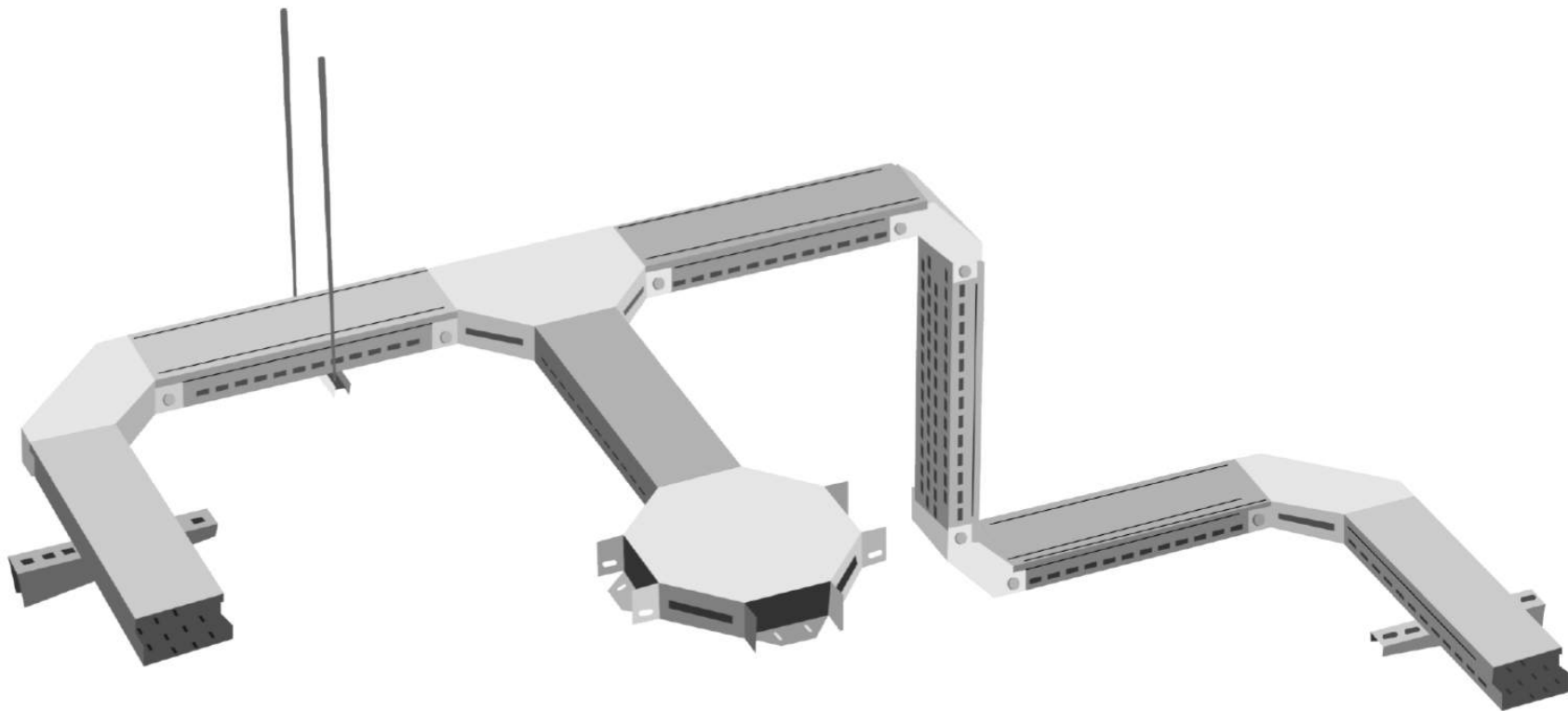
КАБЕЛЬНЫЕ КАНАЛЫ ПРОИЗВОДСТВА NTSS



ПРОВОЛОЧНЫЕ ЛОТКИ ПРОИЗВОДСТВА NTSS



ПЕРФОРИРОВАННЫЕ ЛОТКИ





**ПОЧЕМУ
NTSS?**

ЦЕНА

Оптимизация собственного производства дает возможность устанавливать конкурентные цены

СРОКИ

Собственные большие склады позволяют
делать запасы продукции

КАЧЕСТВО

У нас международный формат качества, вся продукция изготавливается по высоким техническим требованиям и проходит обязательный многоуровневый контроль

ЗАЩИТА

Мы предлагаем защиту и регистрацию проектов, а также долгосрочную гарантию

МУЛЬТИ- ПРОИЗВОДСТВО

Вносить изменения в производственный процесс мы можем независимо ни от кого

БЫСТРОЕ РЕАГИРОВАНИЕ

Большой отдел продаж и персональные менеджеры всегда на связи

ЛОГИСТИКА

Мы присутствуем в разных регионах России,
доставляем партии транспортом предприятия,
а также удобными заказчику транспортными
компаниями



**КТО УЖЕ
ВЫБРАЛ NTSS?**



Ростелеком



БОЛЬШЕ ПРОЕКТОВ ↓



NTSS

ГРУППА КОМПАНИЙ EMILINK

**С НАМИ РЕАЛИЗУЮТСЯ
ЛУЧШИЕ РЕШЕНИЯ**

СПАСИБО ЗА ВНИМАНИЕ!



YouTube



ВКонтакте



Telegram